

Keeler K-L.E.D. Bař Lambası

Talimatlar



Keeler

İleriye ▶

Giriş

Keeler K-L.E.D. baş lambasını tercih ettiğiniz için teşekkür ederiz. Bu ürün, yıllarca sorunsuz ve güvenli bir şekilde kullanmanız için tasarlandı ve üretildi. Üründen en iyi performansı elde etmek için lütfen Kullanım Talimatlarına uyun.

Baş lambası, diş hekimlerinin ve cerrahların incelemekte oldukları bölgeyi aydınlatacak şekilde tasarlanmıştır.



Keeler

◀ Geriye İleriye ▶

İçindekiler

- 1 Semboller
- 2 Uyarılar ve Dikkat Edilecek Noktalar
- 3 **Tek Pil Kutulu K-L.E.D. Baş Lambası**
Ürünün Özellikleri
Tek Pil Kutusunun Şarj Edilmesi
- 4 **Şarjlı Depolama Birimli K-L.E.D. Baş Lambası**
Ürünün Özellikleri
Şarjlı Depolama Biriminin Şarj Edilmesi
- 5 K-L.E.D. Baş Lambasının Lup Çerçevesine Takılması
- 6 Aksesuarlar
- 7 Temizleme Talimatları
- 8 Teknik Bilgiler
- 9 Garanti ve Servis Bilgileri
- 10 İletişim Bilgileri



İçindekiler listesinde üzerine tıklayarak doğrudan seçtiğiniz bölüme gidebilir ya da sağdaki “İleriye” ve “Geriye” butonlarına tıklayarak sitede gezinebilirsiniz. “Ana Sayfa”ya tıklayarak bu sayfaya geri dönebilirsiniz.

Sürekli ürün geliştirme politikamız çerçevesinde, önceden haber vermeden spesifikasyonları değiştirme hakkımızı saklı tutuyoruz.

Keeler

[← Geriye](#) [İleriye →](#)

Semboller



Kullanım talimatlarındaki "Uyarı" ve "Dikkat" bölümlerini ve diğer bilgileri mutlaka okuyun.



Ürünün üzerindeki CE işareti, 93/42/EEC Tıbbi Teçhizat Direktifi'nde yer alan hükümlere uygunluğun test edildiğini ve onaylandığını gösterir.



Çift izolasyon.



Elektrik çarpmasına karşı B tipi koruma.



Yoğun ışık.



Ana şebeke göstergesi.



Elektrikli ve elektronik teçhizat ayrı toplanır.



Pil durumu.

Keeler

[Geriye](#)

[İleriye](#)

[Ana Sayfa](#)

Uyarılar ve Dikkat Edilecek Noktalar



Uyarı

- Hasarlı ürünleri kullanmayın ve üründe hasar olup olmadığını düzenli aralıklarla kontrol edin.
- Lambayı doğrudan doğruya bir insanın gözlerine yöneltmeyin. Açık durumdaki lambaya bakmayın. Gözlere zarar verebilir.
- Yanıcı gazların bulunduğu ortamlarda kullanmayın. Ürün sıvıya batırılmamalıdır.
- Ana şebeke adaptörünü, hasarlı bir prize takmayın.
- Takılıp düşmelere ya da kullanıcının zarar görmesine meydan vermemek için güç kablosunu güvenli bir şekilde yerleştirin.
- PİL kutusunu parçalara ayırmaya ya da değiştirmeye çalışmayın.
- Cihazda bakımını kullanıcının yapabileceği parça bulunmamaktadır. Daha ayrıntılı bilgi için yetkili Servis temsilcisine danışın.
- Federal yasalar, bu cihazın doktorlar tarafından ya da onların emriyle satışına kısıtlama getirmiştir.



Dikkat

- Ürün, +10°C ve +35°C arasında güvenli bir şekilde çalışmak üzere tasarlanmıştır.
- Yalnızca cihazla birlikte verilen Keeler şarj aletini kullanın.
- Pilleri bulduğunuz yerdeki pil geri dönüşümü düzenlemelerine uygun bir şekilde elden çıkarın.
- Li-Ion pilleri, cıva, kadmiyum ve kurşun gibi toksik ağır metaller içermez.
- Çocukların ulaşamayacağı yerlerde bulundurun.

Keeler

Tek Pil Kutulu K-L.E.D. Baş Lambası

Ürünün Özellikleri

- A Şarj Edilebilir Pil Kutusu
- B Güç Kaynağı ve Adaptörler
- C Şarj Aleti
- D LED Işık Kaynağı
- E Konektör

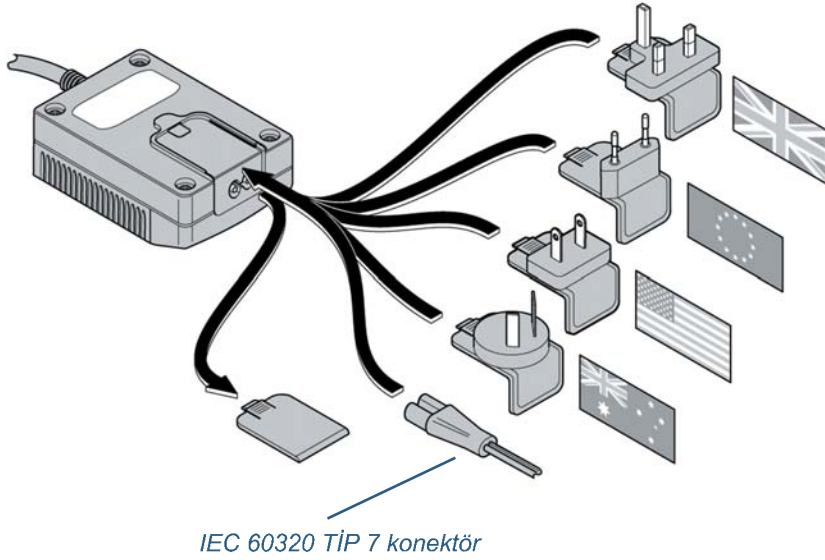


Lütfen ürünü kullanmaya başlamadan önce yukarıdaki parçaların kutuda bulunup bulunmadığını kontrol edin.

Keeler

Tek Pil Kutusunun Şarj Edilmesi

Kapak levhasının yerine uygun ana şebeke adaptörünü yerleştirin ve kablodaki fişi, Şarj Aletinin arkasındaki güç girişi soketine takın.

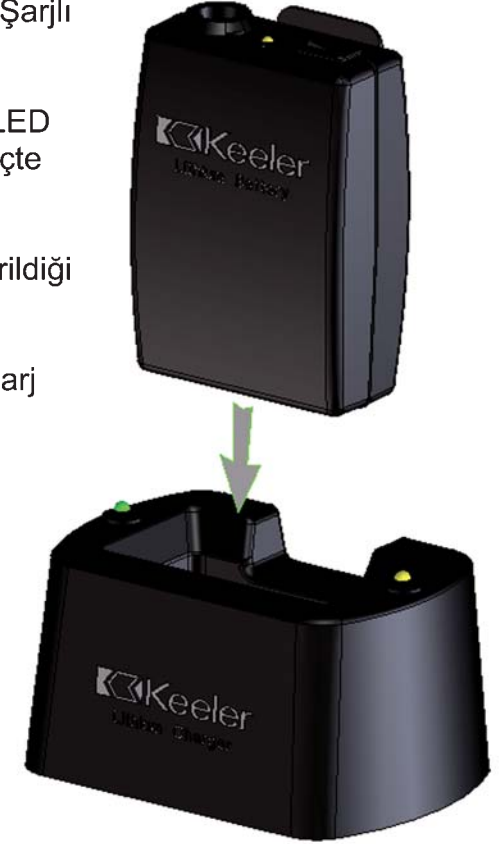


Ana şebeke prizine takarak Şarjlı Depolama Birimini çalıştırın.

Pil kutusunu kapatın. Yeşil LED Şarjlı depolama biriminin güçte olduğunu gösterir.

Pil kutusunu, aşağıda gösterildiği gibi, şarj yuvasına takın.

Sarı bir LED pil kutusunun şarj durumunu gösterir.



Keeler

Tek Pil Kutusunun Şarj Edilmesi

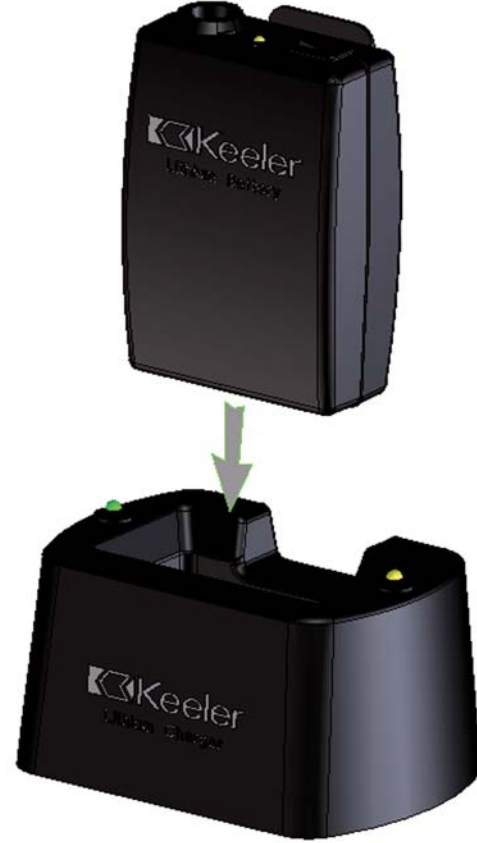
Pil kutusu şarj döngüsünün her noktasında kullanılabilir ve yeniden şarj yuvasına konduğunda otomatik olarak şarj olmaya başlar.

Pil kutuları, kullanılmadıkları sırada şarjlı depolama biriminde bırakılabilir. Pil kutusu tamamıyla şarj olduğunda şarj işlemi otomatik olarak durur.

● Şarjlı depolama birimi Yeşil LED	Şarjlı depolama birimi güçte
○ Sarı LED sönmüşse	Pil şarj olmuş
☀ Sarı LED yanıp sönyorsa	Şarj bitmek üzere
● Sarı LED sabitse	Hızlı şarj
☀ Pil kutusu LED yanıp sönyorsa	Pilin şarj edilmesi gerekiyor

Şarj döngüsü

Pilin tam olarak şarj olması yaklaşık 3 saat sürer.

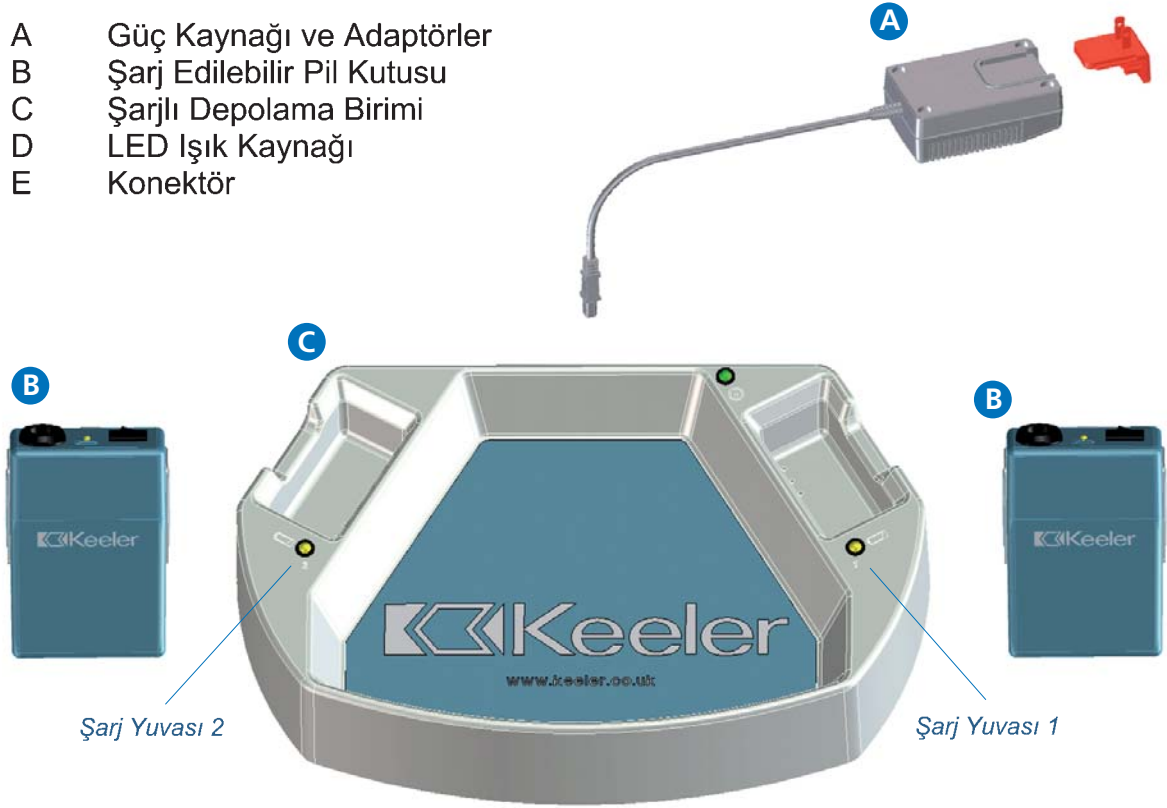


Keeler

Şarjlı Depolama Birimli K-L.E.D. Baş Lambası

Ürünün Özellikleri

- A Güç Kaynağı ve Adaptörler
- B Şarj Edilebilir Pil Kutusu
- C Şarjlı Depolama Birimi
- D LED Işık Kaynağı
- E Konektör

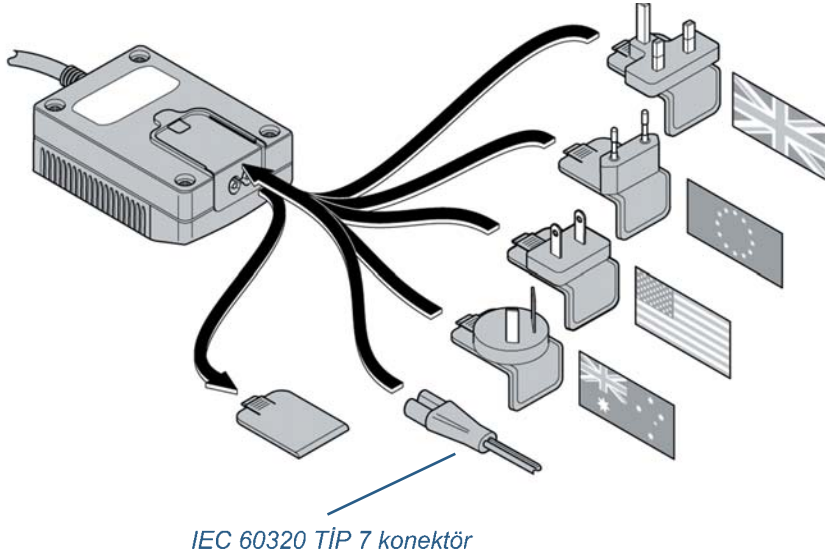


Lütfen ürünü kullanmaya başlamadan önce yukarıdaki parçaların kutuda bulunup bulunmadığını kontrol edin.

Keeler

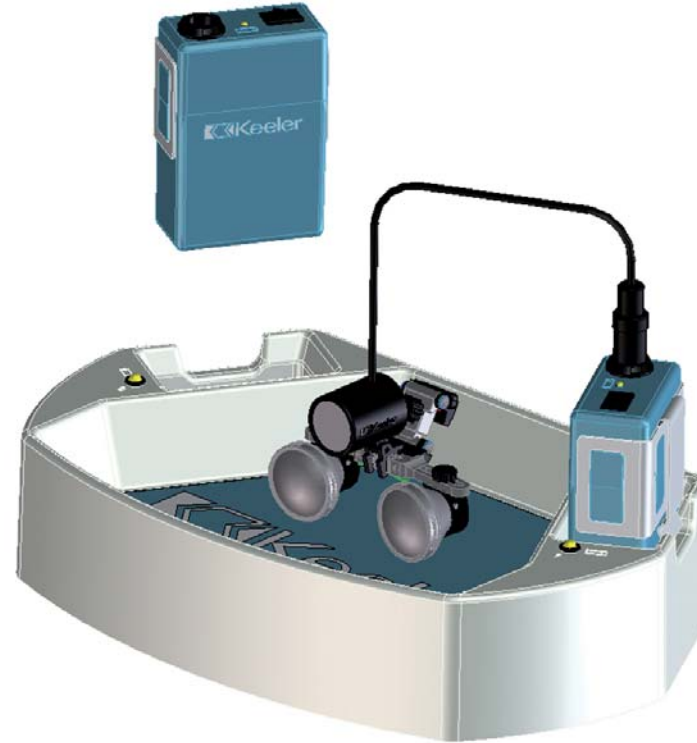
Depolama Birimi Pil Kutusunun Şarj Edilmesi

Kapak levhasının yerine uygun ana şebeke adaptörünü yerleştirin ve kablodaki fişi, Şarj Aletinin arkasındaki güç girişi soketine takın.



Ana şebeke prizine takarak Şarjlı Depolama Birimini çalıştırın.

Pil kutusunu kapatın. Yeşil LED Şarjlı depolama biriminin güçte olduğunu gösterir.



Pil kutusunu, aşağıda gösterildiği gibi, şarj yuvalarından birine takın.

Sarı bir LED pil kutusunun şarj durumunu gösterir.

Keeler

Depolama Birimi Pil Kutusunun Şarj Edilmesi

Pil kutusu şarj döngüsünün her noktasında kullanılabilir ve yeniden şarj yuvasına konduğunda otomatik olarak şarj olmaya başlar.

Pil kutuları, kullanılmadıkları sırada şarjlı depolama biriminde bırakılabilir. Pil kutusu tamamıyla şarj olduğunda şarj işlemi otomatik olarak durur.

Şarjlı depolama birimi

● Yeşil LED

Şarjlı depolama birimi güçte

○ Sarı LED sönükse

Pil şarj olmuş

☀ Sarı LED yanıp sönüyorsa

Şarj bitmek üzere

● Sarı LED sabitse

Hızlı şarj

☀ Pil kutusu
LED yanıp sönüyorsa

Pilin şarj edilmesi gerekiyor

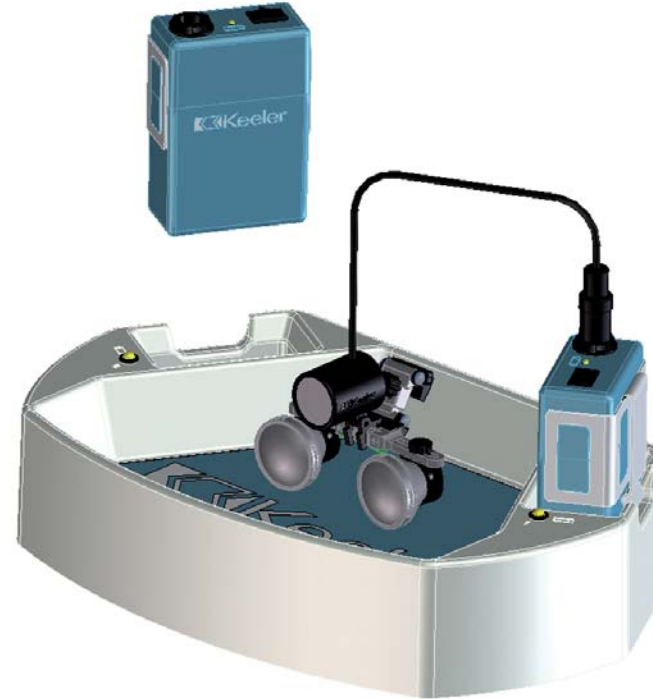
Şarj döngüsü

Bir pilin tam olarak şarj olması, 1. şarj yuvasında yaklaşık 2 saat, 2. şarj yuvasında yaklaşık 4 saat sürer.



Kemer Klipsi

Birimi ceplerinde taşımak isteyenler, pil kutusundaki kemer klipsini çıkarabilirler.



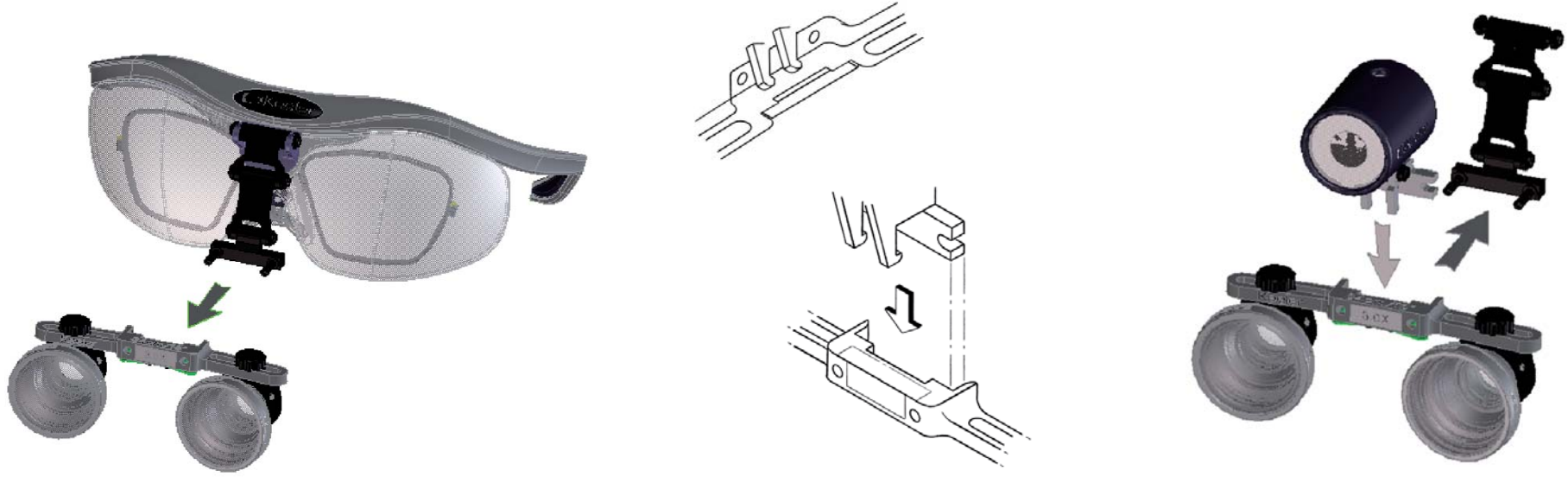
Keeler

◀ Geriye

İleriye ▶

Ana Sayfa

K-L.E.D. Baş Lambasının Lup Çerçevesine Yerleştirilmesi



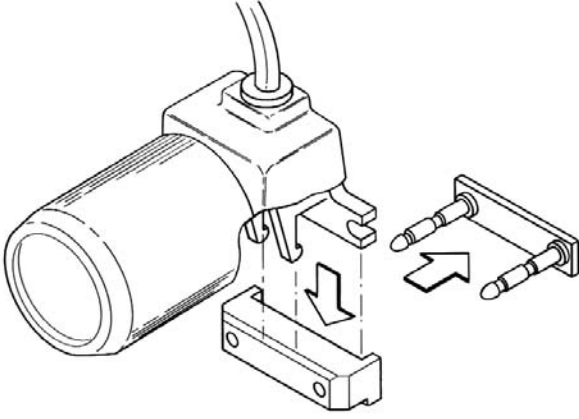
1 Lupları çerçeveden ayırmak için, lup çubuğunu bir elinizin baş parmağıyla işaret parmağı arasında tutun ve diğer elinizde tuttuğunuz bağlantıdan çekin.

2 LED ışığını lup çubuğuna takın. LED ışığının şekilde gösterildiği gibi takıldığından ve sağlam bir şekilde yerine oturduğundan emin olun.

3 Lup çubuğunu yine yukarıdaki şekilde tutup lupları ve LED ışığını çerçevenin bağlantı yerine yeniden takın. Bağlantının iğnelerini lup çubuğunun deliklerine sokun ve lupları bağlantıya doğru itin.

Keeler

K-L.E.D. Baş Lambasının Lup Çerçevesine Yerleştirilmesi



4 LED ışığı luplar olmadan, tek başına kullanılacaksa, ışığı aşağıda gösterilen şekilde Ara çubuğuna takın.



5 Cihazla birlikte verilen kablo klipslerini kullanarak kabloyu çerçevenin yanlarına takın.



6 LED ışığının kablosunu, pil kutusunun üst kısmındaki konektör girişine takın.

Keeler

Aksesuarlar

Tek Pil Kutulu K-L.E.D.

2001-P-7027

Ara çubuğu

1919-P-5266

Yedek pil kutusu



Şarjlı Depolama Birimli K-L.E.D.

2001-P-7027

Ara çubuğu

1919-P-5207

Yedek pil kutusu

1299-P-5061

Önlük klipsi

EP39-33931

Yedek altlık



Keeler

< Geriye

İleriye >

Ana Sayfa

Temizleme Talimatları

Bu ışık kaynağı yalnızca tarif edildiği şekilde, elle ve daldırma yapmadan temizlenebilir. Cihazı otoklava sokmayın ve temizleme sıvılarına daldırmayın.

- a** Dış yüzeyi, temiz, emici, akıtma yapmayan bir bezle silin. Bezi hacmen yüzde 2 deterjan içeren su-deterjan ya da hacmen yüzde 70 izopropil alkol içeren su-izopropil alkol solüsyonlarıyla nemlendirebilirsiniz. Optik yüzeylere temas etmeyin.
- b** Solüsyon fazlasının cihazın içine girmesine izin vermeyin. Bezin solüsyona doymamasına dikkat edin.
- c** Yüzeyler temiz ve akıtma yapmayan bir bez kullanılarak elle kurutulmalıdır.
- d** Kullandığınız temizleme malzemelerini güvenli bir şekilde elden çıkarın.
- e** Tamamıyla kurumadan LED ışığını çalıştırmayın.

Keeler

Teknik Bilgiler

Giriş voltajı	100 - 240V~/50-60Hz/700mA
Çıkış rejim değeri	2,5 amper/saniyede 12 V doğru akım
Çalışma	Sürekli
Elektrik güvenlik sınıflandırması	Sınıf II
Çalışma sıcaklığı	+10°C ila +35°C
Taşıma sıcaklığı	- 40°C ila +70°C, %10 ila %95 bağıl nem
FDA Cihaz sınıflandırması	Sınıf 1, Genel kontroller.
Testi yapılan standartlar:	
IEC 60601-1	Elektrik güvenliği
IEC 60601-1-2	EMC
ISO 9022-2:1994	Optik camlar ve cihazlar- Çevresel test yöntemleri- Soğuk, sıcak ve nem.
ISO 9022-3:1994	Optik camlar ve cihazlar Mekanik stres

Keeler

Garanti ve Servis Bilgileri

LED lambanız 3 yıl garanti kapsamındadır ve řu řartlar geçerli olduđu sürece ücretsiz olarak yenilenir ya da tamir edilir:

- 1 Üretim hatasından kaynaklanan herhangi bir arıza söz konusuysa.
- 2 Cihaz, bu talimatlara uygun bir şekilde kullanılmışsa.
- 3 Her türlü iddia için satın almayı kanıtlayan bir belge sunulursa.

Pillerin sadece 1 yıl için garanti kapsamında olduğunu lütfen göz önünde bulundurun.

Sürekli ürün geliştirme politikamız uyarınca, herhangi bir anda önceden bildirimde bulunmadan spesifikasyonları deęiřtirme hakkımızı saklı tutuyoruz.

Kullanıcının bakımını yapabileceđi bir parça yoktur. Tüm koruyucu bakım ve tamir hizmetleri, yetkili Keeler temsilcisi tarafından yapılmalıdır.

Keeler

İletişim Bilgileri

Birleşik Krallık'ta üretilmiştir.

Üretici firma:

Keeler Limited
Clewer Hill Road
Windsor
Berkshire SL4 4AA

Ücretsiz telefon: 0800 521251

Tel: +44 (0)1753 857177

Faks: +44 (0)1753 827145

Dağıtımçı firma:

Keeler Instruments Inc.
456 Parkway
Broomall
PA 19008, USA

Ücretsiz telefon: 1 800 523 5620

Tel: 610 353 4350

Faks: 610 353 7814

Sürekli ürün geliştirme politikamız uyarınca, herhangi bir anda önceden bildirimde bulunmadan spesifikasyonları değiştirme hakkımızı saklı tutuyoruz.



EP59 – 09812 Baskı B

Keeler

[◀ Geriye](#)

[Ana Sayfa](#)